

Реклоузери AR12/2 виготовляються за ТУ У 27.1-34293243-001:2021 та проходять випробування у відповідності до вимог стандартів ДСТУ ІЕС 62271-111:2016 та ДСТУ EN 62271-1:2018.

Поз.	Склад обладнання реклоузера AR12/2	
1	Вакуумний вимикач з вбудованими трансформаторами струму	1 шт.
2	Шафа управління та захистів	1 шт.
3	Трансформатор напруги власних потреб	2 шт.
4	Кронштейн вакуумного вимикача та ТВП	1 шт.
5	Кронштейн ТВП	1 шт.
6	Кабель контрольний з'єднувальний	1 шт.
7	Кабель оперативного живлення	1 шт.

❑ ОПИС

Реклоузер AR12/2 є комутаційним апаратом, який може керуватися як в ручному так і в автоматичному режимах, що забезпечено обладнанням яке входить до його складу.

Реклоузер AR12/2 має можливість підключення двох ТВП, для використання в лініях 6-10 кВ з двостороннім живленням. Модуль безперебійного живлення являє собою акумуляторну батарею напругою 24 В та ємністю 12 А*год.

Вакуумний вимикач являє собою блок з трьох комутаційних полюсів з вакуумними камерами зовнішнього встановлення. У складі комутаційних полюсів передбачено вбудовані трансформатори струму з коефіцієнтами трансформації 50-100-150/5 А. Пружинний привод комутаційних полюсів оснащений електричним та ручним приводами взведення пружин, що дозволяє проводити ручне включення і відключення при повній відсутності живлення, або виході з ладу шафи управління та захистів.

До складу шафи управління та захистів входять всі необхідні компоненти для живлення, захисту, керування та телемеханізації реклоузера.

□ ФУНКЦІЇ ЗАХИСТУ ТА АВТОМАТИКИ

Реклоузер AR12/2 забезпечує наступні функції релейного захисту та автоматики:

- максимальний струмовий захист (3 ступені МСЗ-1, МСЗ-2, СВ);
- автоматичне повторне включення (АПВ, одно / дворазове);
- захист за мінімальною напругою (ЗМН) з функцією повторного включення при відновленні напруги.

Телекерування, телевимірювання (струм, напруга) та управління увімкненням / відключенням реклоузера, а також сигналізація спрацьовування захистів і автоматики за допомогою реле і світлодіодів, з передаванням зареєстрованих подій по каналу АСУ (SCADA), по протоколу ModBus RTU або IEC 60870-5-104.

Налаштування функцій захисту та автоматики (зміна уставок, введення / виведення функцій захисту і автоматики) здійснюється:

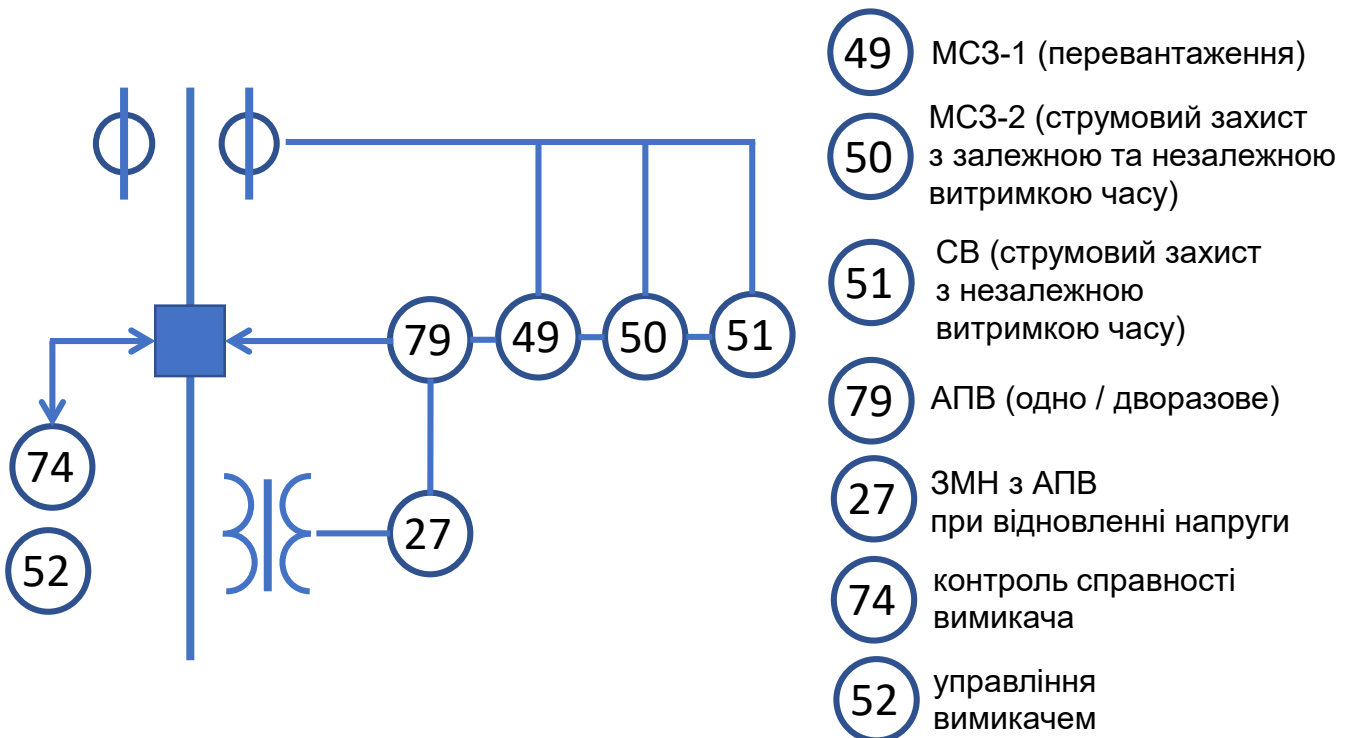
- вручну через панель керування,
- через конфігураційний USB порт за допомогою ПК,
- по каналу АСУ (SCADA), інтерфейс ModBus RTU або IEC 60870-5-104.

Мінімальний час спрацьовування захистів – не більше 0,04 с.

Час повторної готовності захистів МСЗ після зниження вимірюваної величини нижче рівня повернення – не більше 0,04 с.

Похибка відліку витримки часу спрацьовування захистів – не більше 0,01 с для витримок до 5 с. і не більше 0,05 с. при витримках від 5 до 600 с.

Коефіцієнт повернення струмових захистів – не менше 0,95.

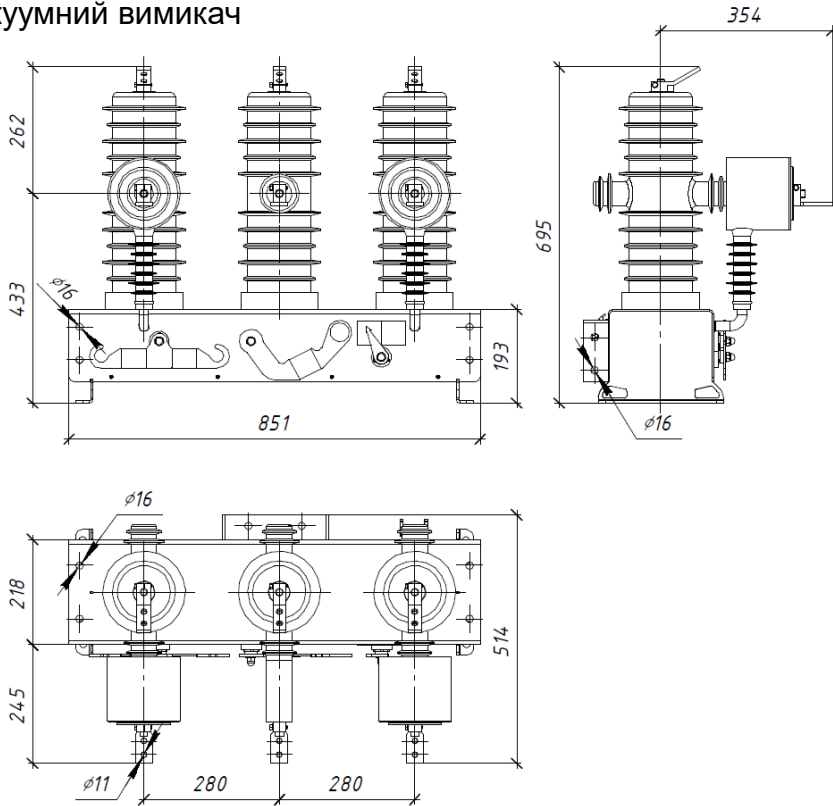


□ ТЕХНІЧНІ ХАРАКТЕРИСТИКИ

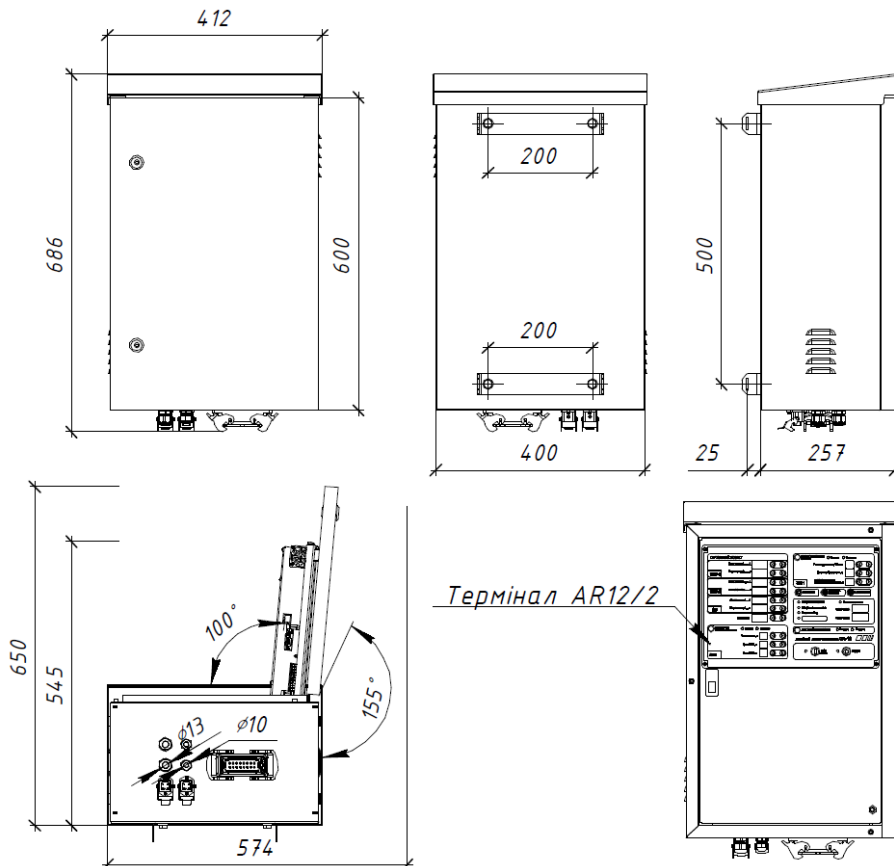
Параметр	Значення
1	2
Номинальна напруга, кВ	10
Найбільша робоча напруга U_p , кВ	12
Номинальний струм I_p , А	400
Номинальний струм відключення, кА	12,5
Номинальна частота f_p , Гц	50
Струм електродинамічної стійкості I_{pr} , кА	16
Струм термічної стійкості I_{scr} , кА	12,5
Тривалість короткого замикання t_k , с	3
Номинальна напруга кіл управління U_a , В	24
Механічний ресурс, ВО	2000 (клас М1)
Комутаційний ресурс	
- за номінальним струмом, операцій «ВО»	10 000
- за номінальним струмом відключення, операцій «ВО»	30
Власний час відключення комутаційного апарата, мс	45-80
Власний час роботи РЗА, мс	50
Випробувальна напруга повного грозового імпульсу U_p , кВ	75
Випробувальна однохвилинна напруга промислової частоти U_d , кВ	42
Ступінь захисту приладу оболонками, ДСТУ EN 60529	IP54
Перехідний опір контактів головного кола комутаційного апарата, мкОм не більше	90
Категорія розміщення	У1
Верхнє значення відносної вологості повітря при температурі 35°C	95 %
Робочий діапазон температур навколишнього середовища, °C	мінус 40° ... +40°
Найбільша висота експлуатації над рівнем моря	1000 м
Маса	158,5 кг (або залежно від комплекту поставки реклоузера за договором)
Параметри систем вимірювання	
Кількість трансформаторів струму (ТС)	2
Коефіцієнт трансформації ТС	50/5, 100/5, 150/5; 100/5, 200/5, 400/5 (інший по замовленню)
Номинальне навантаження ТС, ВА	2,5
Клас точності ТС	5P
Технічні характеристики трансформатора напруги власних потреб	
Номинальна напруга на стороні високої напруги, кВ	10
Номинальна напруга на стороні низької напруги, В	220
Номинальна частота, Гц	50
Номинальна потужність, ВА	300

□ ГАБАРИТНІ РОЗМІРИ

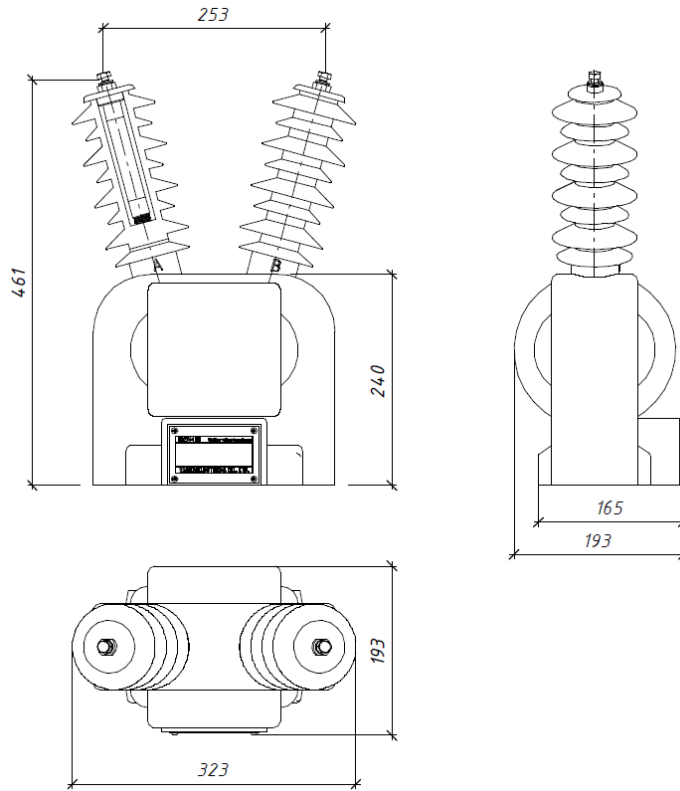
1) Вакуумний вимикач



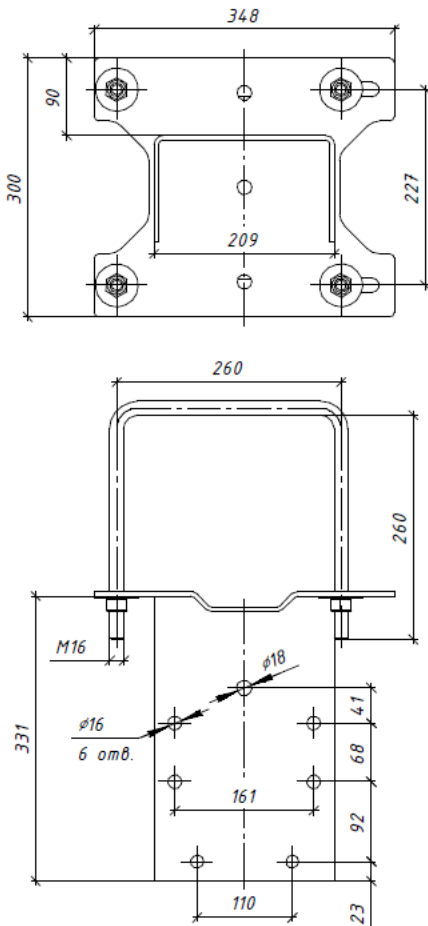
2) Шафа управління та захистів



3) Трансформатор напруги власних потреб



4) Кронштейн вакуумного вимикача та ТВП



5) Кронштейн ТВП

